

This Page Is Inserted by IFW Operations
and is not a part of the Official Record

BEST AVAILABLE IMAGES

Defective images within this document are accurate representations of the original documents submitted by the applicant.

Defects in the images may include (but are not limited to):

- BLACK BORDERS
- TEXT CUT OFF AT TOP, BOTTOM OR SIDES
- FADED TEXT
- ILLEGIBLE TEXT
- SKEWED/SLANTED IMAGES
- COLORED PHOTOS
- BLACK OR VERY BLACK AND WHITE DARK PHOTOS
- GRAY SCALE DOCUMENTS

IMAGES ARE BEST AVAILABLE COPY.

**As rescanning documents *will not* correct images,
please do not report the images to the
Image Problem Mailbox.**

MANUFACTURE OF LIQUID CRYSTAL DISPLAY PANEL

Patent Number: JP11326922
Publication date: 1999-11-26
Inventor(s): OGINO YUJI
Applicant(s):: MATSUSHITA ELECTRIC IND CO LTD
Requested Patent: JP11326922
Application Number: JP19980130893 19980514
Priority Number(s):
IPC Classification: G02F1/1339 ; G02F1/13
EC Classification:
Equivalents:

Abstract

PROBLEM TO BE SOLVED: To actualize a superior panel display at the periphery of a display part by suppressing variation of a cell gap nearby the seal material of the liquid crystal display panel.
SOLUTION: Glass substrates 1 and 2 have transparent electrodes, the glass substrate 2 is provided with a 1st seal material 6 surrounding a display cell area and a 2nd seal material 9 surrounding the 1st seal material 6 annularly, and liquid crystal 8 is dripped in the display cell area; and the glass substrates 1 and 2 are stuck together under reduced pressure and then put back to the atmospheric pressure to cure both the seal materials 6 and 9. Consequently, a pressure reduced state is produced between the 1st seal material 6 and 2nd seal material 9 and the glass substrates 1 and 2 are brought into contact more nearby the 1st seal material 6 under the atmospheric pressure to form a stable seal gap of the 1st seal material 6.

Data supplied from the esp@cenet database - 12

(19) 日本国特許庁 (J P)

(12) 公開特許公報 (A)

(11) 特許出願公開番号

特開平11-326922

(43) 公開日 平成11年(1999)11月26日

| (51) Int.Cl. ⁶ | 識別記号 | F I |
|---------------------------|-------|----------------------|
| G 0 2 F 1/1339 | 5 0 5 | G 0 2 F 1/1339 5 0 5 |
| 1/13 | 1 0 1 | 1/13 1 0 1 |

審査請求 未請求 請求項の数 3 O L (全 5 頁)

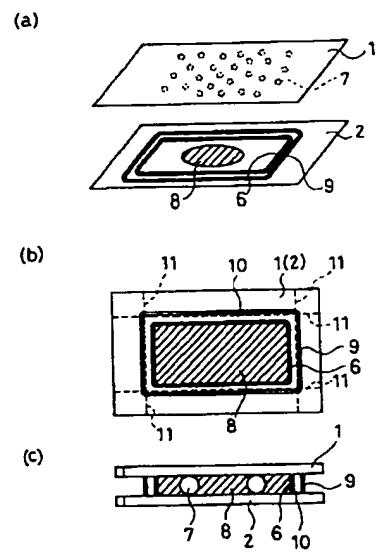
| | | | |
|-----------|-------------------|----------|---|
| (21) 出願番号 | 特願平10-130893 | (71) 出願人 | 000005821 松下電器産業株式会社 大阪府門真市大字門真1006番地 |
| (22) 出願日 | 平成10年(1998) 5月14日 | (72) 発明者 | 荻野 雄司 大阪府門真市大字門真1006番地 松下電器産業株式会社内 |
| | | (74) 代理人 | 弁理士 森本 義弘 |

(54) 【発明の名称】 液晶表示パネルの製造方法

(57) 【要約】

【課題】 液晶表示パネルにおけるシール材近傍において、セルギャップの変動を抑制し、表示部周囲での優れたパネル表示を実現する。

【解決手段】 透明電極を有するガラス基板1、2において、表示セル領域を囲む第1のシール材6とこの第1のシール材6を環状に囲む第2のシール材9とをガラス基板2に設け、表示セル領域に液晶8を滴下した構成で、減圧下においてガラス基板1、2を貼合わせ、その後大気圧に戻して両方のシール材6、9を硬化させる。この製造方法により、第1のシール材6と第2のシール材9との間において減圧状態となり、大気圧により第1のシール材6の近傍のガラス基板1、2がより密着され、第1のシール材6における安定したシールギャップが形成でき、表示周囲に対して優れた品位を持つ液晶表示パネルが実現できる。



- 1, 2...ガラス基板
- 6...第1のシール材
- 7...スペーサ
- 8...液晶
- 9...第2のシール材
- 10...減圧空間
- 11...パネル切断線

【特許請求の範囲】

【請求項1】 表面に透明電極を有する一对のガラス基板を対向配置し、一方のガラス基板に、パネル表示に必要な電極を含む表示セル領域を囲む第1のシール材と、前記第1のシール材の外側の領域に、前記第1のシール材を環状に囲む第2のシール材を形成し、前記第1のシール材の内側である表示セル領域に液晶を滴下し減圧下で対向する他方のガラス基板を前記一方のガラス基板に配置するとともに、上下一対のガラス基板間において前記第1のシール材と前記第2のシール材で囲まれる空間を減圧状態にして、ガラス基板同士を貼り合わせることを特徴とする液晶表示パネルの製造方法。

【請求項2】 第1及び第2のシール材を硬化させた後、前記第2のシール材を切断によって排除することを特徴とする請求項1に記載の液晶表示パネルの製造方法。

【請求項3】 一つの表示セル領域を囲む第1のシール材から、外側に配置する第2のシール材までの離間距離を2mm～7mmとすることを特徴とする請求項1または2に記載の液晶表示パネルの製造方法。

【発明の詳細な説明】

【0001】

【発明の属する技術分野】本発明は、液晶表示パネルの表示部周囲における品位向上を図るための製造方法に関するものである。

【0002】

【従来の技術】液晶ディスプレイ(LCD:Liquid Crystal Display)は、液晶分子の特定の初期分子配列を、電場印加などの作用で他の分子配列状態に変化させ、この分子配列に伴う液晶セルの光学的性質の変化を利用して画像表示させるものである。LCDは、他の表示素子に比べて薄型・軽量、低電圧・低電力動作などの利点を兼ね備えていることから、パーソナルコンピュータに代表されるOA(Office Automation)分野から、家電・産業機器の分野まで多岐にわたって使用されている。特に、OA分野におけるLCD市場においては、高精細化、大容量化、大画面化などの要求が高まっている状況であり、これに伴い表示均一性も求められている。

【0003】現在、LCD市場では、単純マトリクス方式のSTN(Super Twisted Nematic)形LCDと、アクティブマトリクス方式のTFT(Thin Film Transistor)形LCDがある。特に、STN形LCDでは、基板間のセルギャップのばらつきが複屈折効果の変化として敏感に反映されるため、ギャップむらが生じやすく、セルギャップが $5\sim 8\mu\text{m}$ 程度に対し、表示部内のセルギャップ変動を、 $0.05\sim 0.03\mu\text{m}$ 以下に制御する必要がある。

【0004】液晶表示パネルの一例の概略的な構成を図

3に示し、(a)はパネル断面図、(b)は平面図である。透明電極3、4が形成されているガラス基板1、2上に配向膜5を形成し、表示セル領域の周囲をシール材6で囲み、ガラス基板1、2とシール材6とで形成されるセル内に液晶8が封入され、ギャップ保持のためのスペーサ7を配置している。

【0005】従来、この液晶表示パネルを製造する方法としては、一般的に次のような2つの方法が提案されている。一方の製造方法は、対向配置された電極を有するガラス基板を、表示セル領域を囲むように一部に開口部を設けたシール材で接着固定してセル構造の空のパネルを作り、液晶を開口部より毛細管現象と圧力差を利用した真空注入法により充填させるものである。

【0006】もう一つの製造方法は、上記の真空注入方法に対し、液晶を充填させるのに要する時間を大幅に短縮することが出来る方法であり、特開昭62-89025号公報に液晶滴下組立方法として開示されている。以下、その方法について図4を参照しながら説明する。なお、図3の液晶表示パネルと同機能のものには同符号を付す。

【0007】図4の(a)に示すように、対向配置された透明電極を有するガラス基板1、2において、ガラス基板1にギャップ保持のためのスペーサ7を配置し、ガラス基板2に表示セル領域を囲むシール材6を形成し、このシール材6で囲まれた部分に液晶8を所定量滴下する。次に、ガラス基板1、2を減圧下で貼合わせた後、大気圧に戻してシール材6を硬化させる。その状態を図3の(b)に示す。更にこの後所定寸法に切断分断して液晶表示パネルを得る。

【0008】

【発明が解決しようとする課題】しかしながら上記従来例の液晶滴下組立方法では、減圧下での貼合わせ後、大気圧に戻した時に、シール材6の内側(液晶8がある減圧側)では減圧状態が保たれるためにガラス基板1、2が押さえられるが、シール材6の外側(大気圧側)のガラス基板1、2においては押さえられる圧力が無いため、図3の(b)に示すように、シール材6の内側と外側で前記ガラス基板1、2が歪み、シール材6の近傍箇所aのセルギャップが安定せず、表示部周囲における品位低下を招いていた。

【0009】本発明は上記従来例の課題を解決するもので、表示部周囲における品位の向上を図ることのできる液晶表示パネルの製造方法を提供することを目的とする。

【0010】

【課題を解決するための手段】上記課題を解決するために本発明は、減圧下での貼合わせ後大気圧に戻した時に、表示セル領域を囲むシール材の外側が減圧状態の空間になるように、前記シール材を環状に囲むシール材をさらに設けるように構成したものである。

【0011】これにより、表示部周囲における品位の向上を図ることができる。

【0012】

【発明の実施の形態】本発明の請求項1に記載の発明は、表面に透明電極を有する一対のガラス基板を対向配置し、一方のガラス基板に、パネル表示に必要な電極を含む表示セル領域を囲む第1のシール材と、前記第1のシール材の外側の領域に、前記第1のシール材を環状に囲む第2のシール材を形成し、前記第1のシール材の内側である表示セル領域に液晶を滴下し減圧下で対向する他方のガラス基板を前記一方のガラス基板に配置するとともに、上下一対のガラス基板間において前記第1のシール材と前記第2のシール材で囲まれる空間を減圧状態にして、ガラス基板同士を貼り合わせることを特徴とする液晶表示パネルの製造方法であり、この方法により、表示セル領域を囲む第1のシール材と第2のシール材で囲まれた領域が減圧となるので、大気圧で上下の2枚のガラス基板がより密着され、その結果、第1のシール材近傍のギャップが均一になり、表示部周囲の品位が飛躍的に向上する。

【0013】請求項2に記載の発明は、請求項1に記載の液晶表示パネルの製造方法において、第1及び第2のシール材を硬化させた後、前記第2のシール材を切断によって排除するものであり、この方法により、最終の液晶表示パネルにおける表示セル領域を囲むシール材の形状を変更することなく、従来の設計のまま使用することが出来る。

【0014】請求項3に記載の発明は、請求項1または2に記載の液晶表示パネルの製造方法において、一つの表示セル領域を囲む第1のシール材から、外側に配置する第2のシール材までの離間距離を2mm～7mmとするものであり、この方法により、第1のシール材と第2のシール材で囲まれた減圧領域が小さ過ぎて効果をあまり得られなかったり、減圧領域が大き過ぎてガラス基板に凹み現象を生じたりすることがなく、第1のシール材近傍のギャップを良好に均一にできて、表示部周囲の品位をさらに向上させることができる。

【0015】（実施の形態）以下、本発明の実施の形態について、図1から図2を用いて説明する。図1の（a）は本実施の形態にかかる液晶表示パネルの製造方法における製造過程であるガラス基板貼合わせ前の状態の斜視図、（b）はガラス基板貼合わせ後の平面図、（c）はガラス基板貼合わせ後の正面断面図を示している。なお、従来の液晶表示パネルと同機能のものには同符号を付す。

【0016】まず、図1の（a）に示すように、表面を配向処理した透明電極付きのガラス基板1、2の少なくとも一方の表面上に、パネル表示に必要な電極を含む表示セル領域を囲む第1のシール材6と、この第1のシール材6を外側から環状に囲むように所定距離離間させて

第2のシール材9とをそれぞれ形成する。これらのシール材6、9は紫外線硬化型樹脂等よりなるシール材料をスクリーン印刷法やディスペンサ描画法により形成する。また、ガラス基板1、2の少なくとも一方にギャップ保持のためのスペーサ7を配置し、表示セル領域に適量の液晶8を滴下する。ここで、ガラス基板1、2を減圧下において貼り合わせた後、大気圧に戻すことで、図1の（b）、（c）に示すパネルが得られる。

【0017】この状態において、第1のシール材6と第2のシール材9とガラス基板1、2により囲まれる空間が減圧空間10となる。さらにこの後、これらのシール材6、9を完全に硬化させ、セルギャップが均一に安定した後、液晶表示パネルにするため、第2のシール材9の内側にある所定の寸法の切断線11により分断させて、液晶表示パネルを得る。

【0018】ここで、図2に示すように、第1のシール材6と第2のシール材9との間の離間距離により、減圧空間10がガラス基板1、2に及ぼす力が異なることが解った。離間距離が2mm未満のものにおいては、図2の（c）に示すように、減圧空間10に及ぼす力が殆どなく、第1のシール材6を密着させることができないことが解った。また、離間距離を7mmより大きくすると図2の（d）に示すように、減圧空間10がガラス基板1、2に及ぼす力が大きくなりすぎて凹みbが生じ、その影響で第1のシール材6付近のガラス基板1、2は、均一なセルギャップを作ることができなくなることが解った。この結果、第1のシール材6の密着力と均一なセルギャップを安定して作り出すには、図2の（a）、（b）に示すように離間距離を2mmから7mmに設定することがよいという結果が導き出すことができ、セルギャップが8μmである場合には表示部内のセルギャップ変動を0.05μm以下に制御することができ、セルギャップが5である場合には表示部内のセルギャップ変動を0.03μm以下に制御することができた。

【0019】この実施の形態により作製した液晶表示パネルにおいては、従来のパネルに比べて、第1のシール材6付近におけるセルギャップの均一化が図れ、表示周囲に対して優れた品位を持つ液晶表示パネルが得られた。

【0020】

【発明の効果】以上のように本発明によれば、液晶表示パネルの表示周囲におけるギャップ不具合に対して、表示セル領域を囲むシール材硬化時にさらに外側に環状になるようなダミーシール（第2のシール材）を設け、表示セル領域を囲む第1のシール材とその外側の第2のシール材の間の空間を減圧状態にすることにより、安定したシールギャップになり、表示周囲に対して優れた品位を持つ液晶表示パネルを実現できる。

【図面の簡単な説明】

【図1】（a）は本発明の実施の形態にかかる液晶表示

パネルの製造方法におけるガラス基板貼合わせ前の状態の斜視図

(b) は同実施の形態のガラス基板貼合わせ後の平面図

(c) は同実施の形態のガラス基板貼合わせ後の正面断面図

【図2】(a) は同実施の形態におけるシール材間の離間距離を2mmから7mmとしたときの平面図

(b) は同実施の形態におけるシール材間の離間距離を2mmから7mmとしたときの正面断面図

(c) はシール材間の離間距離を2mm未満としたときの正面断面図

(d) はシール材間の離間距離を7mmより大きくしたときの正面断面図

【図3】(a) は液晶表示パネルの一例の概略構成を示す

正面断面図

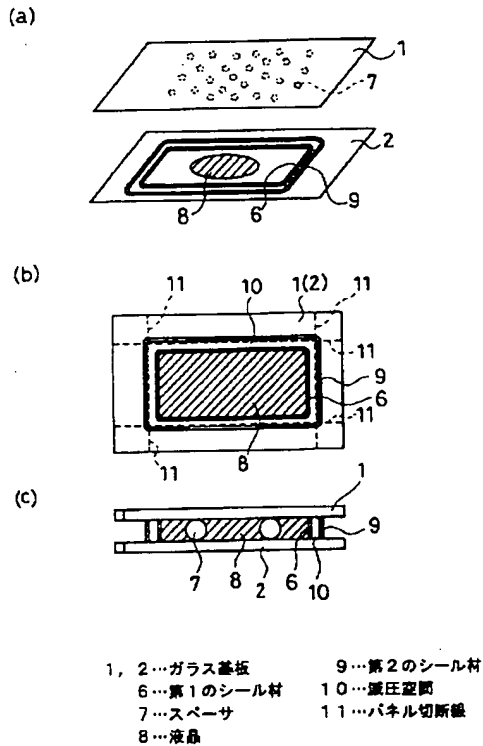
(b) は液晶表示パネルの一例の概略構成を示す平面図
【図4】(a) は従来の、液晶滴下組立方法の説明のための斜視図

(b) は従来の、液晶滴下組立方法での貼合わせ後の正面断面図

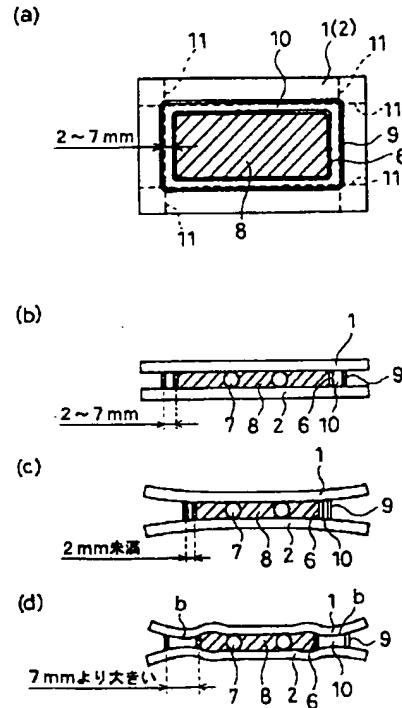
【符号の説明】

- 1、2 ガラス基板
- 6 第1のシール材
- 7 スペース
- 8 液晶
- 9 第2のシール材
- 10 減圧空間
- 11 パネル切断線

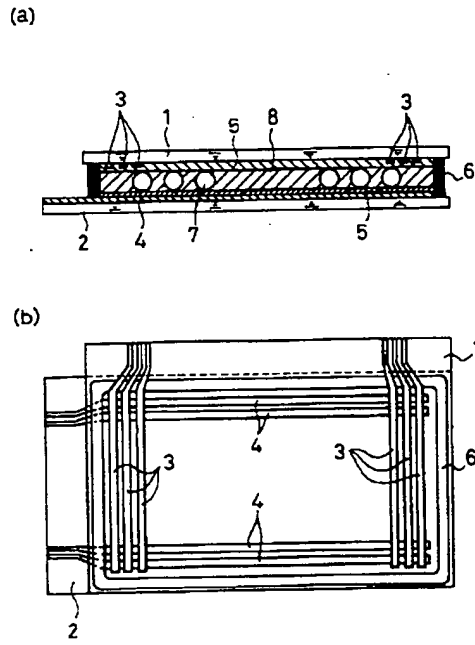
【図1】



【図2】



【図3】



【図4】

